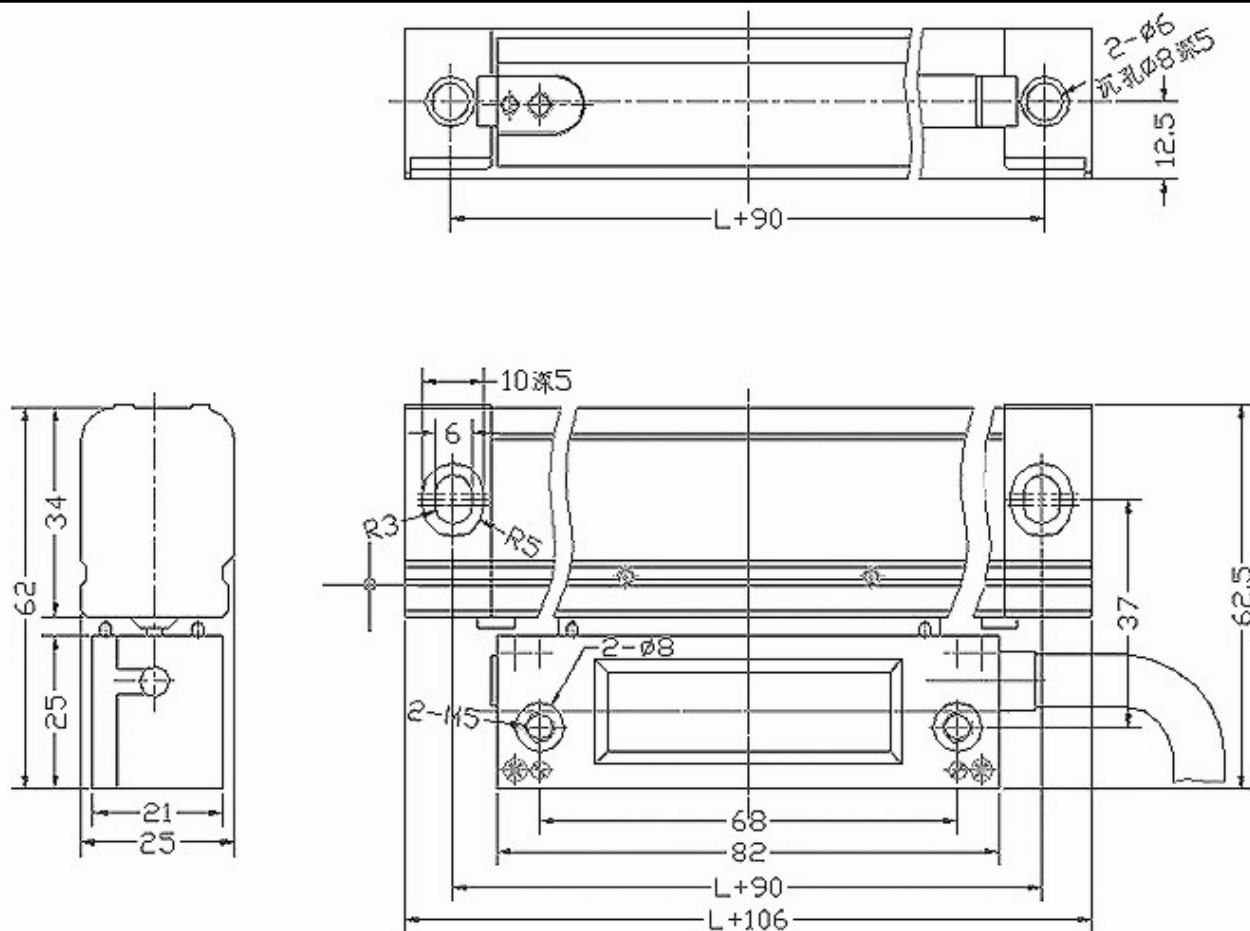


Merne Letve serije 300

Dimenzije



Karakteristike

Merna dužina	70-1020 (mm)
Poprečni presek	15x24 (mm)
Maksimalana greška	$\pm 3/\pm 5/\pm 10$ (μm) (20°C/68°F)
Maksimalana brzina	60m/min
Referentna tačka	na 50 mm
Zaštita	IP55
Rezolucija	0.5/1/5 μm
Izlaz	TTL

Raspored pinova na DB9 konektoru

	Pin	1	2	3	4	5	6	7	8	9
	Signal	NC	0V	NC	Base line	NC	A	+5V	B	Z

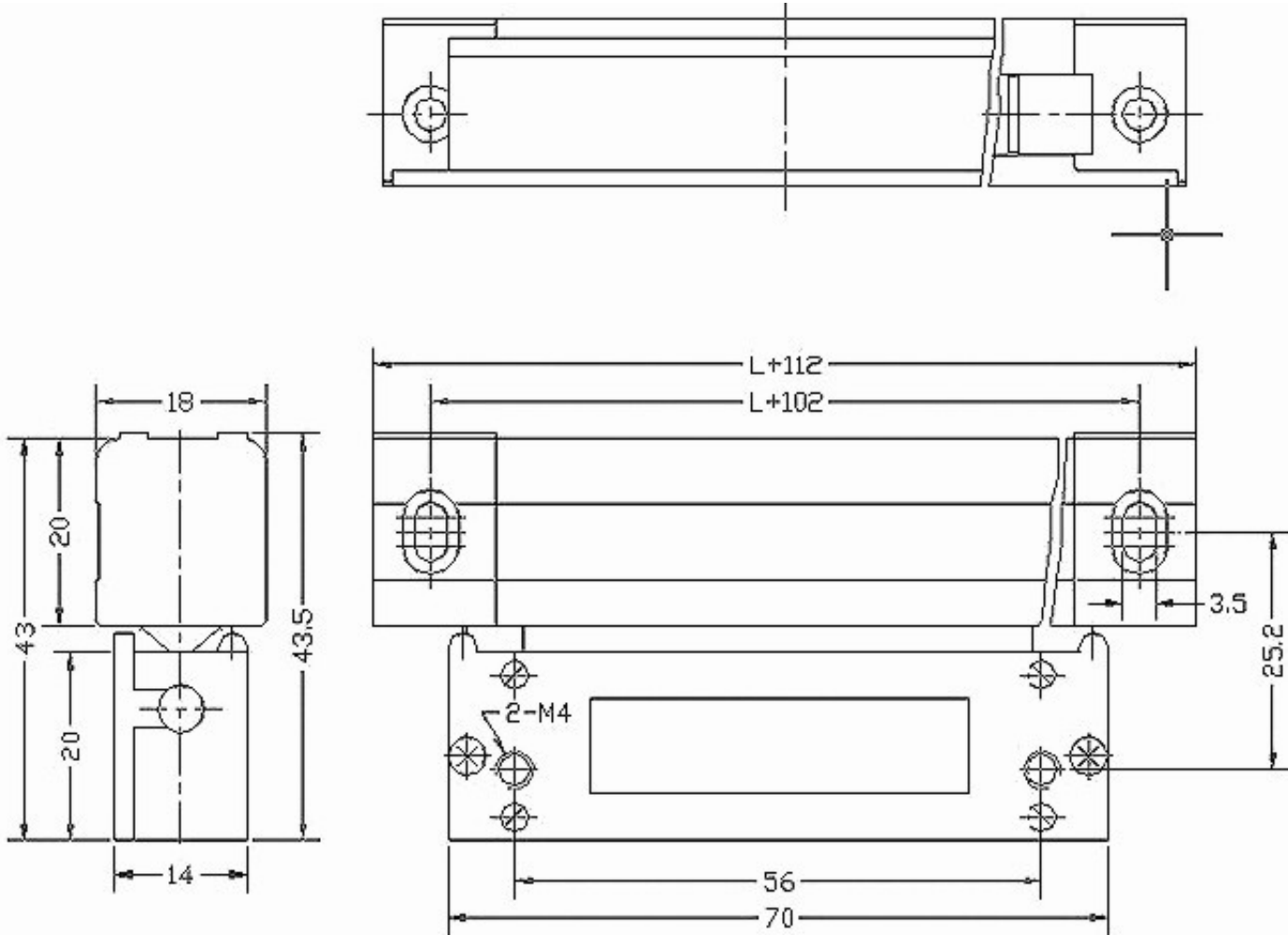
Raspored pinova na 7-pin DIN konektoru

	Pin	1	2	3	4	5	6
	Signal	0V	NC	A	B	+5V	Z

Raspoloživi modeli i cene bez PDV-a			
Naziv	Opis		Prices
300-170-5	Rezolucija Merna dužina Ugradbena dužina	5μ 170 mm 210 mm	175 €
300-220-5	Rezolucija Merna dužina Ugradbena dužina	5μ 220 mm 360 mm	175 €
300-270-5	Rezolucija Merna dužina Ugradbena dužina	5μ 270 mm 410 mm	175 €
300-320-5	Rezolucija Merna dužina Ugradbena dužina	5μ 320 mm 460 mm	175 €
300-370-5	Rezolucija Merna dužina Ugradbena dužina	5μ 370 mm 510 mm	175 €
300-420-5	Rezolucija Merna dužina Ugradbena dužina	5μ 420 mm 560 mm	175 €
300-470-5	Rezolucija Merna dužina Ugradbena dužina	5μ 470 mm 610 mm	175 €
300-520-5	Rezolucija Merna dužina Ugradbena dužina	5μ 520 mm 660 mm	175 €
300-570-5	Rezolucija Merna dužina Ugradbena dužina	5μ 570 mm 710 mm	175 €
300-620-5	Rezolucija Merna dužina Ugradbena dužina	5μ 620 mm 760 mm	185 €
300-670-5	Rezolucija Merna dužina Ugradbena dužina	5μ 670 mm 810 mm	190 €
300-720-5	Resolution Measuring length cut-out	5μ 720 mm 860 mm	195 €
300-770-5	Rezolucija Merna dužina Ugradbena dužina	5μ 770 mm 910 mm	200 €
300-820-5	Rezolucija Merna dužina Ugradbena dužina	5μ 820 mm 960 mm	210 €
300-870-5	Rezolucija Merna dužina Ugradbena dužina	5μ 870 mm 1010 mm	220 €
300-920-5	Rezolucija Merna dužina Ugradbena dužina	5μ 920 mm 1060 mm	230 €
300-970-5	Rezolucija Merna dužina Ugradbena dužina	5μ 9700 mm 1110 mm	240 €
300-1020-5	Rezolucija Merna dužina Ugradbena dužina	5μ 1020 mm 1160 mm	260 €

Merne letve serije 500

Dimenzije



Karakteristike

Merna dužina	70-740 (mm)
Poprečni presek	18x20 (mm)
Maksimalna greška	$\pm 3/\pm 5/\pm 10 \mu\text{m}$ (20°C/68°F) (μm)
Maksimalna brzina	60m/min
Referentna tačka	Na 50mm
Zaštita	IP55
Rezolucija	0.5/1/5 (μm)
Izlaz	TTL

Raspored pinova na DB9 konektoru

	Pin	1	2	3	4	5	6	7	8	9
	Signal	NC	0V	NC	Base line	NC	A	+5V	B	Z

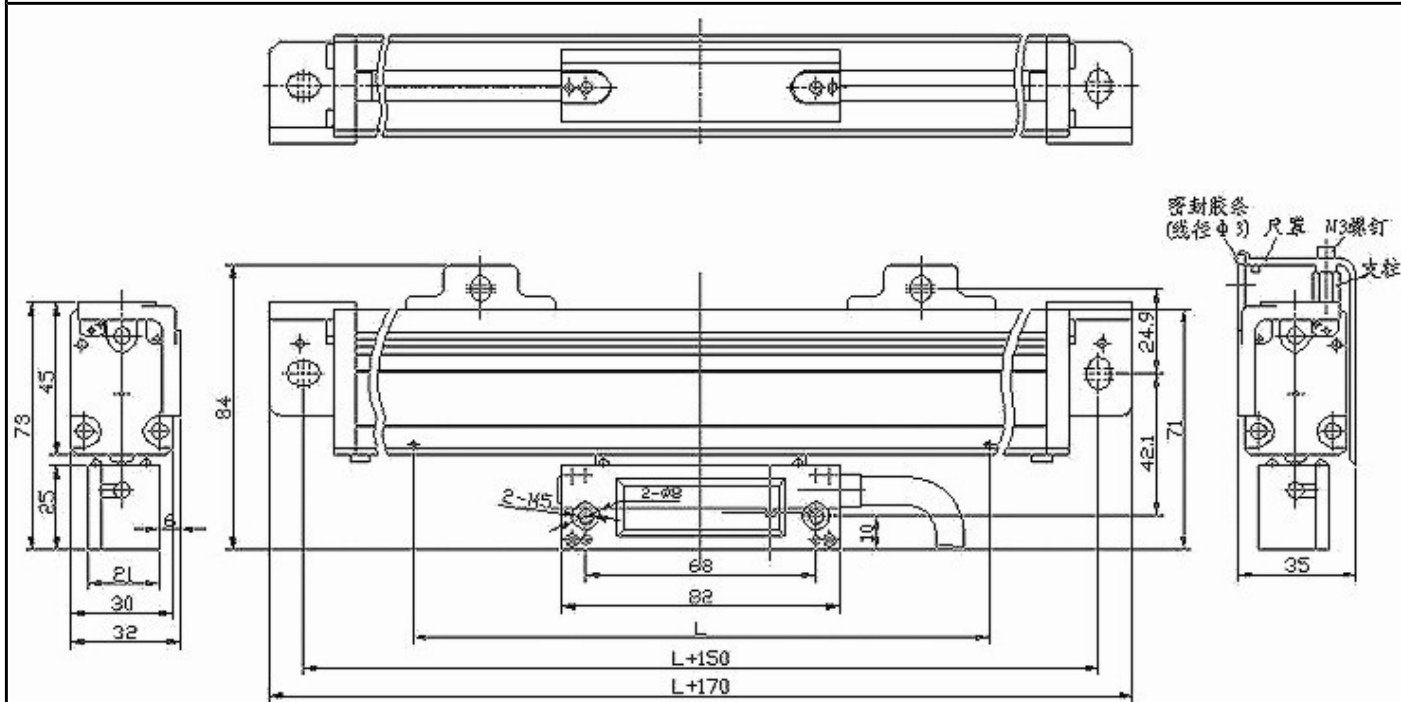
Raspored pinova na 7-pin DIN konektoru

	Pina	1	2	3	4	5	6
	Signal	0V	NC	A	B	+5V	Z

Raspoloživi modeli i cene bez PDV-a			
Naziv	Opis		Prices
500-170-5	Rezolucija Merna dužina Ugradbena dužina	5μ 170 mm 210 mm	200 €
500-220-5	Rezolucija Merna dužina Ugradbena dužina	5μ 220 mm 360 mm	200 €
500-270-5	Rezolucija Merna dužina Ugradbena dužina	5μ 270 mm 410 mm	200 €
500-320-5	Rezolucija Merna dužina Ugradbena dužina	5μ 320 mm 360 mm	200 €
500-370-5	Rezolucija Merna dužina Ugradbena dužina	5μ 370 mm 410 mm	200 €

Merne letve serije 600

Dimension



Karakteristike

Merna dužina	1000-3000 (mm)
Poprečni presek	30x43 (mm)
Maksimalna greška	$\pm 3/\pm 5/\pm 10 \mu\text{m}$ (20°C/68°F) (μm)
Maksimalna brzina	60m/min
Referentna tačka	na 50mm
Zaštita	IP55
Rezolucija	0.5/1/5 (μm)
Izlaz	TTL





Raspored pinova na DB9 konektoru

	Pin	1	2	3	4	5	6	7	8	9
	Signal	NC	0V	NC	Base line	NC	A	+5V	B	Z

Raspored pinova na 7-pin DIN konektoru

	Pina	1	2	3	4	5	6
	Signal	0V	NC	A	B	+5V	Z

Raspoloživi modeli i cene bez PDV-a			
Naziv	Opis		Prices
600-1100-5	Rezolucija Merna dužina Ugradbena dužina	5μ 1100 mm 1240 mm	300 €
600-1200-5	Rezolucija Merna dužina Ugradbena dužina	5μ 1200 mm 1340 mm	320 €
600-1300-5	Rezolucija Merna dužina Ugradbena dužina	5μ 1300 mm 1440 mm	350 €
600-1400-5	Rezolucija Merna dužina Ugradbena dužina	5μ 1400 mm 1540 mm	380 €
600-1500-5	Rezolucija Merna dužina Ugradbena dužina	5μ 1500 mm 1640 mm	400 €
600-1600-5	Rezolucija Merna dužina Ugradbena dužina	5μ 1600 mm 1740 mm	430 €
600-1700-5	Rezolucija Merna dužina Ugradbena dužina	5μ 1700 mm 1840 mm	460 €
600-1800-5	Rezolucija Merna dužina Ugradbena dužina	5μ 1800 mm 1940 mm	500 €
600-1900-5	Rezolucija Merna dužina Ugradbena dužina	5μ 1900 mm 2040 mm	550 €
600-2000-5	Rezolucija Merna dužina Ugradbena dužina	5μ 2000 mm 2140 mm	590 €
600-2100-5	Rezolucija Merna dužina Ugradbena dužina	5μ 2100 mm 2240 mm	620 €
600-2300-5	Rezolucija Merna dužina Ugradbena dužina	5μ 2300 mm 2440 mm	670 €
600-2500-5	Rezolucija Merna dužina Ugradbena dužina	5μ 2500 mm 2640 mm	720 €
600-2800-5	Rezolucija Merna dužina Ugradbena dužina	5μ 2800 mm 2940 mm	800 €

Digitalni pokazivači pozicije		Cena (Bez PDV-a)
Troosni čitač za erozimat SDS2-3EC		350 €
	<ul style="list-style-type: none"> • Pretvaranje mernih sistema (mm/inch) • Apsolutna/relativna konverzija • PCD hole positioning on circumference • Memorisanje 200 referentnih tačaka • Pamćenje po isključenju • Izbor režima rada • Funkcija vraćanja podešavanja 	
Jednoosni univerzalni čitač SDS3-1		220 €
	<ul style="list-style-type: none"> • Pretvaranje mernih sistema (mm/inch) • Apsolutna/relativna konverzija • Memorisanje 200 referentnih tačaka • Izbor prikaza prečnik/poluprečnik • Pamćenje po isključenju • Izbor režima rada • Funkcija vraćanja podešavanja 	
Dvoosni univerzalni čitač SDS6-2V		270 €
	<p>Objedinjuje funkcije struga, glodalice i brusilice. Funkcije se jednostavno izaberu u modu podešavanja rezolucija letvi. Operacija se obavlja samo jednom i ostaje zapamćena. Uvek je možete promeniti, ako promenite namenu uređaja</p> <ul style="list-style-type: none"> • Pretvaranje mernih sistema (mm/inch) • Apsolutna/relativna konverzija • Funkcija usrednjavanja • Jednostavna "R" funkcija - izračunavanje luka • Složena "R" funkcija - zaokružavanje luka • Rektifikacija kružnice • Memorisanje 200 referentnih tačaka • Funkcionalni kalkulator • Progressivno procesiranje i računanje unutrašnjeg udubljenja pravougaonika • Kompenzacija alata • Procesiranje u kosoj ravni • Automatsko praćenje referentne tačke • Kompenzacija linearne greške 	
Troosni univerzalni čitač SDS6-3V		300 €
	<p>Objedinjuje funkcije struga, glodalice i brusilice. Funkcije se jednostavno izaberu u modu podešavanja rezolucija letvi. Operacija se obavlja samo jednom i ostaje zapamćena. Uvek je možete promeniti, ako promenite namenu uređaja</p> <ul style="list-style-type: none"> • Pretvaranje mernih sistema (mm/inch) • Apsolutna/relativna konverzija • Funkcija usrednjavanja • Jednostavna "R" funkcija - izračunavanje luka • Složena "R" funkcija - zaokružavanje luka • Rektifikacija kružnice 	

	<ul style="list-style-type: none">• Memorisanje 200 referentnih tačaka• Funkcionalni kalkulator• Progresivno procesiranje i računanje unutrašnjeg udubljenja pravougaonika• Kompenzacija alata• Procesiranje u kosoj ravni• Automatsko praćenje referentne tačke• Kompenzacija linearne greške	
--	--	--